

A7

Sportback



Hinnakiri 2023

Audi Vorsprung durch Technik

Audi A7 Sportback

2023

Mark ja mudel	Käigukast	Mudelikood	Mootor ja töömaht, cm3	Võimsus, kW / hj	Pöördemoment, Nm	Hind km-ga, EUR
A7 40 TDI	7-k, S tronic	4KA 01G	R4 2.0 / 1968	150 / 204	400	59 500,00
A7 40 TDI quattro	7-k, S tronic	4KA 01Y	R4 2.0 / 1968	150 / 204	400	62 600,00
A7 50 TDI quattro	8-k, tiptronic	4KA 01A	V6 3.0 / 2967	210 / 286	620	67 900,00
A7 45 TFSI	7-k, S tronic	4KA 03G	R4 2.0 / 1984	195 / 265	370	64 900,00
A7 45 TFSI quattro	7-k, S tronic	4KA 03Y	R4 2.0 / 1984	195 / 265	370	68 000,00
A7 55 TFSI quattro	7-k, S tronic	4KA 02Y	V6 3.0 / 2995	250 / 340	500	69 900,00

Reval Auto Esindused OÜ jätab endale õiguse muuta hindu ette teatamata, käesolev hinnakiri muudab kehtetuks varasemad.

Audi A7 Sportback standardvarustus

		A7 Spb 40 TDI	A7 Spb 40/50 quattro	A7 Spb 45 TDI	A7 Spb 45/55 TFSI quattro
9S9	"Audi virtual cockpit Plus" - täisdigitaalne 12,3 tolline näidikute paneel armatuurlauas, kolm erinevat kujundust (classic, dynamic ja sport), lisa MMI funktsioonid	•	•	•	•
2H9	"Audi drive select" - MMI®- juhtimisega võimalik muuta auto sõidukarakteristikat (seadistatavad on mootor, käigukast ja rool)	•	•	•	•
IW3	"Audi connect" hädaabi, teenindus ning juhtimine – hädaabi- ja rikkekõne valmidus; telefoni myAudi rakenduse kaudu: asukoht, olek, sõiduandmed, kliimaseadme juhtimine	•	•	•	•
6K8/QK1	"Audi pre sense FRONT" - integreeritud turvalisus-süsteem (hoiatab juhti takistustest teel ning hoidmaks ära kokkupõrget vähendab sõidukiirust)	•	•	•	•
6I3	Assistentsüsteem - sõidurajalt kõrvalekaldumise hoiatussüsteem	•	•	•	•
PIH/4UF	"Airbag" - täismõõdus turvapadjad juhile ja kaassõitjale koos kaassõitja turvapadja väljalülitamise võimalusega	•	•	•	•
4X3	"Airbag" - külgturvapadjad esiistmetel ja peaturvapadjade süsteem kogu külgmiste klaaside ulatuses	•	•	•	•
5MA	Dekorliistud salongis - grafiit-hall lakk	•	•	•	•
QV3	Digitaalsignaali vastuvõtt raadiole - DAB (signaali vastuvõtt sõltub asukohamaal pakutavatest raadiokanalitest)	•	•	•	•
8IT/8SK/8K1	Esi- ja tagalaternad LED-tehnoloogiaga, sh päevasõidutuled LED - tehnoloogiaga	•	•	•	•
7L8	Efektivsusmeetmed - sh "Start/Stop" süsteem (automaatne mootori seiskamine ja käivitamine vähendamaks kütusekulu ja heitmeid)	•	•	•	•
FP1	"Functions on demand" - võimaldab autole myAudi veebipoest erinevaid funktsioone juurde tellida (täpsem info Audi esindusest)	•	•	•	•
EA0	Garantii - 2 aastat, läbisõidupiiranguta	•	•	•	•
7AA/4I7	Immobilaiser (muutuvkoodiga, elektrooniline) ja kesklukustus distantsjuhtimisega	•	•	•	•
Q1A/N2M	Istmed - standardistmed kaetud tekstiilpolstriga "Effekt"	•	•	•	•
3L3	Istmed - manuaalne esiistmete kõrguse, kauguse roolist ja seljatoe kalde reguleerimise võimalus	•	•	•	•
5ZF	Istmed - peatoed kõigil neljal istmekohal, manuaalselt reguleeritavad	•	•	•	•
3NZ	Istmed - tagaistme seljatugi jaotatult allaklapitav (40:20:40 või täielikult) NB! Auto on 4 istekohaga	•	•	•	•
3G4/3B3	Istmed - ISOFIX lasteistme kinnituse ettevalmistus kõrvalistmel ja "Top Tether" ning ISOFIX kinnitused tagaistmetel	•	•	•	•
0TD	Jalamatid, veluurist ees ning taga	•	•	•	•
GS0	Juhtnuppude värvus keskkonsoolis - must (matt)	•	•	•	•
4GF/4KC	Klaasid - esiklaas, külgmised klaasid ja tagaaken soojusisolatsiooniga (kergelt roheka tooniga)	•	•	•	•
9AK	Kliimaseade, kahe-tsooniga - temperatuuri ja õhugaotuse reguleerimine jalgade- ja pearuumi vahel, eraldi juhile ja kaassõitjale	•	•	•	•
6E3	Käetugi esiistmete vahel, reguleeritav	•	•	•	•
0M5	Kütusepaagi mahutavus ca 73l	•	•	•	•
FK1	Kütusepaak - AdBlue® paagi mahutavus ca 12l	•	•	-	-
6NJ	Laepolster - tekstiilpolster, värvus vastavalt valitud sisuvärvile	•	•	•	•

Audi A7 Sportback standardvarustus

		A7 Spb 40 TDI	A7 Spb 40/50 quattro	A7 Spb 45 TFSI	A7 Spb 45/55 TFSI quattro
4ZB/7M1	Liistud - alumiiniumliistud külgmiste akende ümber ("High-gloss package") ja uste läve katteliistud alumiiniumist	•	•	•	•
QR9	Liikumärkide kaamera-põhine tuvastussüsteem	•	•	•	•
7UG/IT3 8RM	MMI® navigatsioon "Plus" (10,1-tolline värviekraan), sh "MMI® touch response", "Audi connect Plus" (kehtivusega 3 aastat) ning 8 passiivkõlarit	•	•	•	•
4E7	Pagasiruumi luugi elektriline avamine võtmest, salongist või luugilt ja sulgemine luugilt	•	•	•	•
7X2	Parkimisabi "Plus" auto esi- ja tagaosas - akustiline hoiatustoon ja graafiline näit MMI® ekraanil	•	•	•	•
6FA	Peeglid - välispeeglite korpus värvitud kerevärvi, sh integreeritud LED-suunatud	•	•	•	•
6XD	Peeglid - välispeeglid elektriliselt reguleeritavad ja elektrilise soojendusega	•	•	•	•
5XC	Päikesesirmid juhile ja kaassõitjale, valgustusega ja "make-up" peeglitega	•	•	•	•
8T6/6Y2	Püsikiirushoidja - "Cruise control" (toimib kiirusel üle 30km/h, sh automaatne pidurdamine mäest allasõidul), sh kiiruspiiraja	•	•	•	•
1X1/GH1	quattro® - pidev nelikvedu asümmeetrilise/dünaamilise jõu jaotamisega	-	•	-	-
1X1/GH4	quattro® - pidev nelikvedu asümmeetrilise/dünaamilise jõu jaotamisega ja ultra-tehnoloogiaga	-	-	-	•
7K1	Rehvirõhu kontrollsüsteem - optilise ja akustilise hoiatusega ühe või enama ratta rõhukao korral	•	•	•	•
2ZB	Rooliratas - nelja kodaraga multifunktsionaalne nahkkattega rool	•	•	•	•
QZ7	Roolivõimendi - elektromehaaniline ja kiirusest sõltuv	•	•	•	•
2C5	Roolisamba asendi manuaalne reguleerimine - võimaldab muuta rooliratta kõrgust ja kaugust istmest	•	•	•	•
0Y3	Suurendatud külmakindlus	•	•	•	•
9ZX/UF7	Telefon-/meedialiides - "Audi music interface" ja "Bluetooth interface"	•	•	•	•
1S1/1G5	Varuratas (ruumisäästev) tungraud ja rattavõti	•	•	•	•
1I0	Turvavööd kõigil neljal istmekohal, esiistmetel lukustatuse kontrollsüsteemiga	•	•	•	•
5J2	Tagaspoiler pagasiruumiluugil, automaatselt/elektriliselt juhitav	•	•	•	•
1T3	Tõkiskingad, helkurvest, autoapteek ja ohukolmnurk	•	•	•	•
2Z8	Tähised - mudeli ja mootori tehnoloogia tähised tagaluugil koos võimsusindeksiga	•	•	•	•
QQ0	Valgustus salongis - valgustid jalgade ees, laes, kindalaekas ja pagasiruumis, sh sisenemisevalgustus ustes	•	•	•	•
1BA/1P0	Vedrustus - standardvedrustus	•	•	•	•
C7Z	Veljed - kergmetallveljed 8J x 18", 10-kodaraga "Aero" disain, rehvidega 225/55 R18	•	•	•	•

• - standardvarustus; ○ - lisavarustus; - - võimalus puudub

Lisavarustus Audi A7 Sportback

2023

Kood	Lisavarustus	Hind, EUR
2F1	"Audi connect" võti - võimaldab auto avada/lukustada/käivitada läbi nutiseadme (täiendav info müügikonsultandilt)	ainult koos QQ1/QQ2;PGB 185,00
4X4	"Airbag" - külgturvapadjad esi ja tagaistmetel	495,00
4X9	"Airbag" - "Audi pre sense" pakett tagaistmele - külgturvapatjade süsteem teise istmerea jaoks, sh elektrilised turvavööde pingutid ning valgustusega turvavööde kinnitused	ainult koos 7W1/PCH/PCM 810,00
7W1	"Audi pre sense BASIC" - integreeritud turvalisus-süsteem (ennetavad kaitsemeetmed ohuolukorras - eesmistest turvavööde pingutus, akende sulgemine ja ohutulede aktiveerimine)	340,00
PCH	"Audi side assist" koos Audi pre sense BASIC and REAR" - sõiduraja vahetamise abisüsteem koos automaatselt toimivate ennetavate turvalisusmeetmetega	ainult koos 6XE/6XK/6XL/6XF 1 015,00
PCM	Assistentpakett "City" - Audi side assist" koos "Audi pre sense BASIC and REAR" ja ristmikuassistent (ristisuunalise liikluse hoiatus auto esi- ja tagaosas)	ainult koos 6XE/6XK/6XL/6XF 1 520,00
PCC	Assistentpakett "Tour" - adaptiivne püsikiirushoidja, sõidurajalt kõrvalekaldumise hoiatussüsteem automaatse pidurdamisega hädaolukorras	ainult koos 8G1/PXC/PX6; 7W1/PCH/PCM; 1XW/1XP/2ZM 1 530,00
PCV	Assistentpakett - parkimisassistent, sh parkimisabi auto esi- ja tagaosas koos 360° kaameratega (sõiduk pargib end ise, kuid juht peab all hoidma keskkonsoolis asetsevat P nuppu)	ainult koos 6XK/6XL 1 710,00
PCF	Assistentpakett - parkimisassistent, sh parkimisabi auto esi- ja tagaosas koos 360° kaameratega (sõiduk pargib end ise, kuid juht peab all hoidma P nuppu myAudi rakenduses/keskkonsoolis)	ainult koos 6XK/6XL; 7W1/PCH/PCM 1 820,00
PBY	Assistentpakett "Plus" - sh assistentpakett "City", "Tour" ja parkimisassistent koos 360° kaameratega (PCF)	ainult koos 6XK/6XL; PGB; 1XW/1XP/2ZM; 8G1/PX6/PXC 4 650,00
PG2	Alarmseade, sh salongi mahuandurid ja äravedamiskaitse läbi kallutusanduri	565,00
PGB	Alarmseade ja "Comfort key" - võtmeta avamis- ja lukustamissüsteem, sh sensoriga kontrollitav mugavus-avamine pagasiruumi luugile	ainult koos QQ1/QQ2 1 505,00
5MU	Dekoorliistud armatuurlaal, keskkonsoolil, ustel - alumiinium "Fragment"	495,00
7TC	Dekoorliistud armatuurlaal, keskkonsoolil, ustel - naturaalne hallikas-pruun kasepuit	865,00
7TN	Dekoorliistud armatuurlaal, keskkonsoolil, ustel - naturaalne vulkaan-hall saarepuu	865,00
7TT	Dekoorliistud armatuurlaal, keskkonsoolil, ustel - naturaalne pruun oliivipuu	865,00
7TH	Dekoorliistud armatuurlaal, keskkonsoolil, ustel - mikrofiiber "Dinamica", musta värvi	1 115,00
4ZD	Disainipakett (eksterjööör) - "Black appearance package" - musta värvi elemendid iluvõrel ja kaitseraudadel	675,00
4ZP	Disainipakett (eksterjööör) - "Black appearance package Plus" - musta värvi elemendid iluvõrel ja kaitseraudadel, sh musta värvi Audi "Rõngad" auto esi- ja tagaosas	ainult koos 2Z0/2Z7 900,00
QU1	Digitaalsignaali vastuvõtt TV-le (signaali vastuvõtt sõltub asukohamaal pakutavatest kanalitest) NB! välistatakse varuratas	1 295,00
8G1	Esilaternad - kaugtulede ümberlülitamise assistent "High-beam assistant"	ainult koos standard tuledega 160,00
8X1	Esilaternate pesuseade, kõrgsurvega	350,00
PX6	Esilaternad - "HD Matrix LED" tehnoloogiaga, sh dünaamilised suunatud esi- ja tagalaternas ning esilaternate pesuseade	1 900,00
PXC	Esilaternad - "HD Matrix LED" koos "Audi Laser light", sh selektiivne kaugtulede valgusvihi reguleerimine, dünaamilised suunatud esi- ja tagalaternas ning esilaternate pesuseade	3 260,00
KS1	Esiklaasile info kuvamise võimalus - "Head-up display"	1 575,00
1D8	Haakeseadme järelpaigalduse valmidus	225,00
1D4	Haakeseade, manuaalselt seadistatav	1 115,00
1D9	Haakeseade (manuaalselt seadistatav), sh haagise assistent	ainult koos KA2/PCV/PCF/PBY 1 340,00
Q1D/7P1	Istmed - eesmistest istmed sportistmed, sh elektriliselt reguleeritavad nimmetoed	ainult koos N5D/N5J 715,00
PS8/PV6	Istmed - mäludega elektriliselt reguleeritavad eesmistest individuaalsed kontuuristmed, sh elektriliselt reguleeritavad nimmetoed ning komfortpeatoed esiistmetel (5ZC)	ainult koos NOK/NOQ; 6XL/6XF; 1XW/1XP/2ZQ/2ZM sisaldub pakettides WQS/PV3/PS8 2 810,00
7P1	Istmed - esiistmete nimmetoe elektriline reguleerimise võimalus (horisontaalne/vertikaalne)	315,00
PV3	Istmed - esiistmete elektriline reguleerimise võimalus (juhiste mälu), sh elektriliselt reguleeritavad nimmetoed	ainult koos 6XF/6XL 1 410,00

Kood	Lisavarustus	Hind, EUR
3NT	Istmed - 3 istekohta tagaistmel NB! Auto on viie istekohaga	340,00
4A3	Istmed - elektrilise soojendusega esiistmed	430,00
4A4	Istmed - elektrilise soojendusega esi- ja tagaistmed (mitte koos standard tekstiilpolstriga)	ainult koos 9AQ 855,00
4D3	Istmed - esiistmed ventilatsioonifunktsiooniga (lisaks juurde valida MF-rool)	ainult koos PV3/PS8;4A3/4A4 N4M/NOK/NOQ; 6XF/6XL 900,00
4D8	Istmed - esiistmed ventilatsiooni- ja massaaži-funktsiooniga (lisaks juurde valida MF-rool)	ainult koos PS8; 4A3/4A4; NOK/NOQ 1 745,00
5ZC	Istmed - komfortpeatoed esiistmetel, sh esiistmete peatugede täiendav reguleerimise võimalus	mitte koos Q4Q 170,00
N4M	Istmepolster - nahkpolster kombineeritud kunstnahkpolstriga (mono.pur 550)	ainult koos standardistmetega; 1XW/1XP/2ZM/2ZQ 1 180,00
N5J	Istmepolster - mikrofiiber "Dinamica"/nahk, sh nahaga kaetud istmete peatoed ja käetugi esiistmete vahel	ainult koos Q1D; 1XW/1XP/2ZQ/2ZM 1 575,00
N5D	Istmepolster - nahk "Valcona", sh nahaga kaetud istmete peatoed ja käetugi esiistmete vahel	ainult koos Q1D; 1XW/1XP/2ZQ/2ZM 2 640,00
NOQ	Istmepolster - perforeeritud nahk "Valcona", kontrastääristusega - sh nahaga kaetud istmete peatoed ja käetugi esiistmete vahel	ainult koos PS8; 7HD/7HF 2 640,00
G55	Juhtnupud keskkonsoolis - kõrgläike musta värvi ("haptic feedback") ja laiendatud alumiinium optikaga auto salongis (MMI-L, akende tõstukitel, tuledelülitil)	385,00
3FB	Katuseluuk "Panoramic sunroof", toonitud turvaklaasist	1 855,00
QL5	Klaasid alates B-piilarist tahapoole tumendatud ("Privacy Glass")	510,00
4GR	Klaasid - soojendusega esiklaas (infrapun kaitsega, soojendatav esiklaas ilma nähtavate kütteelementideta)	ainult koos 9ZE 665,00
VW0	Klaasid - külgmised klaasid topeltklaasid (parandamiseks auto sisemist müratset)	565,00
9PF	Klaasipuhastajate süsteem - adaptiivne (klaasipuhastaja hoobadesse integreeritud soojendusega pesudüüsid)	405,00
9AQ	Komfortkliimaseade nelja-tsooniga, sh, õhutusavad B-piilaris, puutetundlik ekraan tagaosas ja päikese sensor	900,00
6Q6	Käigukanginupp alumiiniumist "Audi exclusive"	145,00
9VD	Kõlarisüsteem "Audi Sound System" - 10 kõlarit, 6 kanaliga helivõimendi väljundvõimsusega 180 vatti	430,00
9VS	Kõlarisüsteem "Bang & Olufsen Premium Sound System 3D kõlaga" - 16 kõlarit, 15 kanaliga helivõimendi kogu väljundvõimsusega 705 vatti	ainult koos QQ1/QQ2 1 295,00
8RF	Kõlarisüsteem "Bang & Olufsen Advanced Sound System 3D kõlaga" - 19 kõlarit, 19 kanaliga helivõimendi kogu väljundvõimsusega 1820 vatti NB! välistatakse varuratas	ainult koos QQ1/QQ2 7 245,00
FK2	Kütusepaak - AdBlue® paagi mahutavus ca 24l	ainult TDI mootorid 60,00
6NQ	Laepolster, musta värvi	360,00
6NA	Laepolster, must mikrofiiber "Dinamica, Audi exclusive"	ainult koos 9AQ;9VS/8RF;5XF;3Y6 2 305,00
7HB	Laiendatud nahapakett - I, kunstnahkpolstriga kaetud osaliselt uste ja armatuuri ülaosa	475,00
7HD	Laiendatud nahapakett - II, kunstnahkpolstriga kaetud osaliselt keskkonsool, uste käetoed, uste ja armatuuri ülaosa	865,00
7HF	Laiendatud nahapakett - III, "Fine Nappa" nahkpolstriga osaliselt kaetud keskkonsool, uste käetoed, uste ja armatuuri ülaosa	1 560,00
VT4	Läve katteliistud alumiiniumist ees ja taga, valgustatud	205,00
7D5	Meedialiides - DVD/CD-mängija kindalaekas (MP3, WMA ja AAC)	135,00
IU1	Meedialiides - "Audi Smartphone Interface" (kasutusvõimalus sõltub asukohariigist pakutavatest teenustest)	ainult koos 9VD/9VS/8RF 960,00
IU4	Meedialiides - "Audi Application Store and Smartphone Interface" (kasutusvõimalus sõltub asukohariigist pakutavatest teenustest)	ainult koos 9VD/9VS/8RF 960,00
UE8	Meedialiides - "Audi Music Interface" tagumise istme konsoolis, sh 2 x USB (laadimispesa)	170,00
QE1	Panipaigapakett - kaks topsihoidjat tagaistme käetoed ja kinnitusvõimalused pagasiruumi põrandal (võrk)	95,00
KA2	Parkimisabi - tagurduskaamera	530,00
7X5	Parkimisabi - parkimisassistent - arvutab optimaalseima võimaluse parkimiseks, võttes üle roolijuhtimise ja juht vajutab ainult gaasi- ja piduripedaali	475,00
7X5/KA2	Parkimisabi - parkimisassistent koos tagurduskaameraga - arvutab optimaalseima võimaluse parkimiseks, võttes üle roolijuhtimise ja juht vajutab ainult gaasi- ja piduripedaali	1 000,00

Kood	Lisavarustus	Hind, EUR
4L6	Peeglid - automaatselt tumenev sisepeegel (raamita)	200,00
6FJ	Peeglid - välispeeglite korpus värvitud kõrgläike musta värvi	ainult koos 4ZD/4ZP 120,00
6XE	Peeglid - välispeeglid elektriliselt kokkuklapitavad	285,00
6XF	Peeglid - välispeeglid elektriliselt kokkuklapitavad ja mälu-funktsiooniga	ainult koos PV3/PS8 285,00
6XK	Peeglid - välispeeglid elektriliselt kokkuklapitavad ja automaatselt tumenevad	ainult koos 4L6 395,00
6XL	Peeglid - välispeeglid elektriliselt kokkuklapitavad ja automaatselt tumenevad ning mälu-funktsiooniga	ainult koos PV3/PS8;4L6 395,00
PH1	Pidurid - pidurisadulad värvitud kõrgläike punaseks	ainult 45 TFSI/50 TDI 450,00
PH3	Pidurid - pidurisadulad värvitud kõrgläike punaseks	ainult 55 TFSI 450,00
5XF	Päikesesirmid juhile ja kaassõitjale, pikendatavad	70,00
2C7	Roolisamba asendi elektriline reguleerimine, võimaldab muuta rooliratta kõrgust ja kaugust istmest	ainult koos PV3/PS8;6XF/6XL 450,00
2ZQ	Rooliratas - käiguvahetusfunktsiooniga	ei saa koos PCC 135,00
2ZM	Rooliratas - käiguvahetusfunktsiooniga ja elektrilise soojendusega	350,00
1XW	Rooliratas - sportrool käiguvahetusfunktsiooniga	130,00
1XP	Rooliratas - sportrool käiguvahetusfunktsiooniga ja elektrilise soojendusega	480,00
2PF	Rooliratas - sportrool käiguvahetusfunktsiooniga ja "lõigatud" alaosaga	ei saa koos PCC 395,00
7K3	Rehvirõhu kontrollsüsteem anduritega - optilise ja akustilise hoiatusega ühe või enama ratta rõhukao korral, sh kuvatakse rehvi temperatuuri näidud	340,00
3Y6	Ruloo tagumise istme seljatoe taga	160,00
PHZ	Roolimine - dünaamiline rool "Dynamic steering" + nelikroolimine ehk juhitud tagatelg	ainult quattro mudelid 2 135,00
PQD	S line välispakett - sportliku disainiga esi- ja tagakaitseraud, sh tagadifuusor titaan-must ja S line logod auto külgedel ning läve katteliistud valgustatud, "S" logo eesmistel	mitte koos standard velgedega 2 080,00
WQS/Q1D	S line sportpakett, sh S line interjööri, S line logod, sportistmed el reg nimmetoega, musta värvi laepolster ja läve katteliistud valgustatud, "S" logo eesmistel	ainult koos STG/7TN/5MK; N5K/N2R/N0K; 1XW/1XP/2PF; 20"/21" veljed 4 590,00
5TG	S line dekooriistud armatuurlaual, keskkonsoolil, ustel - tume harjatud alumiinium (matt)	ainult koos WQS 0,00
5MK	S line dekooriistud armatuurlaual, keskkonsoolil, ustel - "Carbon Twill"	ainult koos WQS 350,00
7TN	S line dekooriistud armatuurlaual, keskkonsoolil, ustel - naturaalne vulkaan-hall saarepuu	ainult koos WQS 375,00
Q4Q/PV3	S line sportistmed - eesmistmed S plus, elektrooniliselt reguleeritavad, sh nimmetoe reguleerimine	ainult koos WQS; N2R;6XF/6XL 2 150,00
N5K	S line istmepolster - mikrofiiber "Frequenz"/nahk, sh nahaga kaetud istmete peatoed ja käetugi esiistmete vahel	ainult koos WQS 1 575,00
N2R	S line istmepolster nahk "Valcona", sh nahaga kaetud istmete peatoed, käetugi esiistmete vahel ja ukse paneel	ainult koos WQS 2 640,00
N0K	S line istmepolster - perforereeritud nahk "Valcona"/"Milano", sh nahaga kaetud istmete peatoed ja käetugi esiistmete vahel	ainult koos WQS; PS8; 4D3/4D8;4A3/4A4 2 640,00
YYB	S line istmepolstri lisa, punased õmblused "Audi Sport", sh punased õmblused istmetel, uste käetugedel, keskkonsoolil ning roolil (1XP ainult koos PCC)	ainult koos WQS; 7HD/7HF; 1XP/2PF; N5K/N2R 820,00
1XW	S line rooliratas - sportrool käiguvahetusfunktsiooniga	ainult koos WQS 0,00
2PF	S line rooliratas - sportrool käiguvahetusfunktsiooniga ja "lõigatud" alaosaga	ainult koos WQS ei saa koos PCC 265,00
1XP	S line rooliratas - sportrool käiguvahetusfunktsiooniga ja elektrilise soojendusega	ainult koos WQS 350,00
9TG	Sisenemisvalgus esistes - Audi "rõngad", koos WQS paketiga "S" logo	ainult koos QQ1/QQ2 145,00
9M9	Seisuküte/ventilatsioon, võimaldab taimeri või kaugjuhtimispuldi kaudu käivitada autonoomse soojenduse või ventilatsiooni	1 910,00
G2Z	Servosulgur ustele - automaatne mittetäielikult sulgunud ukse sulgemine	ainult koos QQ1/QQ2 720,00
GH2	Sportdiferentsiaal - elektrooniliselt kontrollitav sportdiferentsiaal	ainult 50 TDI 1 685,00
9JC	Suitsetaja pakett - tuhatosid ja valgustusega sigaretisüütajad salongi esi- ja tagaosas	70,00

Kood	Lisavarustus	Hind, EUR
9ZV	Telefon ja kommunikatsioon - "Audi phone box Light" , universaalne telefonialus käetoos esiistmete vahel võimaldamaks telefonikõnesid läbi "Bluetooth" ühenduse	340,00
9ZE/GB1	Telefon ja kommunikatsioon - "Audi phone box" koos LTE-toega , universaalne telefonialus käetoos esiistmete vahel võimaldamaks telefonikõnesid läbi "Bluetooth" ühenduse	565,00
2Z7	Tähised - ilma mootori tehnoloogia ning võimsuse tähiseta tagaluugil	0,00
2Z0	Tähised - ilma mudeli ja mootori tehnoloogia ning võimsuse tähiseta tagaluugil	0,00
QQ1	Valgustuspakett I "Ambient Lighting package" - "Ambient" valgustus armatuurlauas ja ustes, sisenemisvalgustus tagumistes ustes	360,00
QQ2	Valgustuspakett II "Ambient Lighting package Plus" - "Ambient" ja kontuurvalgustus kogu autos (võimalik valida 30 värvitooni vahel)	645,00
1PR	Vargusevastased rattapoldid , võimaldavad ratast vabastada ainult spetsiaalse adapteri abil	45,00
1BE	Vedrustus - sportvedrustus (-10 mm tavavedrustusest)	475,00
1BL	Vedrustus - sportvedrustuse (-10 mm tavavedrustusest) jäikuse seadistamise võimalus "Dynamic" või "Comfort"	1 270,00
1BK	Vedrustus - õhkvedrustus "Adaptive air suspension" , elektrooniliselt seadistatav auto kõrgus ja sõidumugavus	ainult 50 TDI ja 55 TFSI 2 250,00
VC2	Värvapult "HomeLink" - integreeritud programmeeritav kaugjuhtimispult garaaži/värava uste avamiseks ja sulgemiseks	285,00
2V9	Õhuionisaator salongi esiosas - ioniseerides õhku vähendatakse kahjulikke lenduvaid osakesi ja mikroobe, mis parandab õhu kvaliteeti auto salongis, sh õhu aromisaator	ainult koos 9AQ 510,00
9R1	Õise nägemise assistent - pimedas sõitmise abifunktsioon, mis tuvastab jalakäija ja samuti suuremad loomad ning annab neist hoiatuse juhile	ainult koos PXC/PX6 2 415,00
CL0	Veljed - kergmetallveljed - 8,5J x 19", 5-kodaraga "Dynamic" disain , rehvidega 245/45 R19	1 125,00
CU0	Veljed - kergmetallveljed - 8,5J x 19", 10-Y-kodaraga disain, grafiit-hall , rehvidega 245/45 R19	1 235,00
42X	Veljed - kergmetallveljed - 8,5J x 19", mitmik-kodaraga disain, grafiit-hall, osaliselt poleeritud , rehvidega 245/45 R19	1 350,00
F16	Veljed - kergmetallveljed - 8,5J x 20", 5-topeltkodaraga, plaatina-hall , rehvidega 255/40 R20	2 190,00
F16	Veljed - kergmetallveljed - 8,5J x 20", 5-topeltkodaraga, plaatina-hall , rehvidega 255/40 R20	ainult koos WQS 0,00
F15	Veljed - kergmetallveljed - 8,5J x 20", 5-topeltkodaraga "V" disain, grafiit-hall , rehvidega 255/40 R20	2 190,00
F15	Veljed - kergmetallveljed - 8,5J x 20", 5-topeltkodaraga "V" disain, grafiit-hall , rehvidega 255/40 R20	ainult koos WQS 115,00
F14	Veljed - kergmetallveljed "Audi Sport" - 8,5J x 20", 5-topeltkodaraga disain , rehvidega 255/40 R20	2 640,00
F14	Veljed - kergmetallveljed "Audi Sport" - 8,5J x 20", 5-topeltkodaraga disain , rehvidega 255/40 R20	ainult koos WQS 450,00
CF6	Veljed - kergmetallveljed "Audi Sport" - 8,5J x 20", 5-topeltkodaraga disain, titaan-hall (matt), osaliselt poleeritud , rehvidega 255/40 R20	2 980,00
CF6	Veljed - kergmetallveljed "Audi Sport" - 8,5J x 20", 5-topeltkodaraga disain, titaan-hall (matt), osaliselt poleeritud , rehvidega 255/40 R20	ainult koos WQS 790,00
F73	Veljed - kergmetallveljed "Audi Sport" - 8,5J x 20", 5-kodaraga "Turbine" disain, plaatina-hall, osaliselt poleeritud , rehvidega 255/40 R20	2 980,00
F73	Veljed - kergmetallveljed "Audi Sport" - 8,5J x 20", 5-kodaraga "Turbine" disain, plaatina-hall, osaliselt poleeritud , rehvidega 255/40 R20	ainult koos WQS 790,00
F19	Veljed - kergmetallveljed "Audi Sport" - 8,5J x 20", 5-kodaraga "Evo" disain, must (matt), osaliselt poleeritud , rehvidega 255/40 R20	3 020,00
F19	Veljed - kergmetallveljed "Audi Sport" - 8,5J x 20", 5-kodaraga "Evo" disain, must (matt), osaliselt poleeritud , rehvidega 255/40 R20	ainult koos WQS 830,00
C2V	Veljed - kergmetallveljed - 8,5J x 21", 5-V-kodaraga disain, grafiit-hall, osaliselt poleeritud , rehvidega 255/35 R21	2 980,00
C2V	Veljed - kergmetallveljed - 8,5J x 21", 5-V-kodaraga disain, grafiit-hall, osaliselt poleeritud , rehvidega 255/35 R21	ainult koos WQS 790,00
59S	Veljed - kergmetallveljed - 8,5J x 21", 5-paralleelkodaraga disain, grafiit-hall, osaliselt poleeritud , rehvidega 255/35 R21	3 090,00
59S	Veljed - kergmetallveljed - 8,5J x 21", 5-paralleelkodaraga disain, grafiit-hall, osaliselt poleeritud , rehvidega 255/35 R21	ainult koos WQS 900,00
CM9	Veljed - kergmetallveljed "Audi Sport" - 8,5J x 21", 5-V-kodaraga "Star" disain , rehvidega 255/35 R21	3 090,00
CM9	Veljed - kergmetallveljed "Audi Sport" - 8,5J x 21", 5-V-kodaraga "Star" disain , rehvidega 255/35 R21	ainult koos WQS 900,00
59T	Veljed - kergmetallveljed "Audi Sport" - 8,5J x 21", 5-mitmikkodaraga disain, tumehall matt, osaliselt poleeritud , rehvidega 255/35 R21	3 475,00
59T	Veljed - kergmetallveljed "Audi Sport" - 8,5J x 21", 5-mitmikkodaraga disain, tumehall matt, osaliselt poleeritud , rehvidega 255/35 R22	ainult koos WQS 1 285,00

Kood	Lisavarustus	Hind, EUR
C6X	Veljed - kergmetallveljed "Audi Sport" - 8,5J x 21", 5-V-kodaraga "Trapezoid" disain, plaatina-hall, osaliselt poleeritud, rehvidega 255/35 R21	3 475,00
C6X	Veljed - kergmetallveljed "Audi Sport" - 8,5J x 21", 5-V-kodaraga "Trapezoid" disain, plaatina-hall, osaliselt poleeritud, rehvidega 255/35 R21	ainult koos WQS 1 285,00
C1U	Veljed - kergmetallveljed "Audi Sport" - 8,5J x 21" 5-V-kodaraga "Trapezoid" disain, antratsiit-must, osaliselt poleeritud, rehvidega 255/35 R21	3 475,00
C1U	Veljed - kergmetallveljed "Audi Sport" - 8,5J x 21" 5-V-kodaraga "Trapezoid" disain, antratsiit-must, osaliselt poleeritud, rehvidega 255/35 R21	ainult koos WQS 1 400,00
A2A2	Välisvärv - Briljant-must	0,00
Z9Z9	Välisvärv - Arkona-valge	mitte koos PQD 395,00
SUSU	Välisvärv - Firmament-sinine metallikvärv	1 125,00
L5L5	Välisvärv - Florett-hõbe metallikvärv	1 125,00
Z7Z7	Välisvärv - Chronos-hall metallikvärv	1 125,00
OE0E	Välisvärv - Mythos-must metallikvärv	1 125,00
2Y2Y	Välisvärv - Glacier-valge metallikvärv	1 125,00
H1H1	Välisvärv - Manhattan-hall metallikvärv	1 125,00
9E9E	Välisvärv - Madeira-pruun metallikvärv	ainult koos PQD 1 125,00
S5S5	Välisvärv - Grenadine-punane metallikvärv	ainult koos PQD 1 125,00
6Y6Y	Välisvärv - Daytona-hall pärlefektvärv	ainult koos PQD 1 125,00
9W9W	Välisvärv - Ascari-sinine metallikvärv	ainult koos PQD 2 025,00
Q0Q0	Välisvärv - "Audi exclusive" tava-, metallik- või pärlefektvärv	4 165,00
EA1	Pikendatud tehasegarantii - 3 aastat (2 aastat + 1 aasta lisagarantiid), läbisõiduni 30 000 km	250,00
EA2	Pikendatud tehasegarantii - 3 aastat (2 aastat + 1 aasta lisagarantiid), läbisõiduni 60 000 km	380,00
EA3	Pikendatud tehasegarantii - 3 aastat (2 aastat + 1 aasta lisagarantiid), läbisõiduni 90 000 km	530,00
EB4	Pikendatud tehasegarantii - 3 aastat (2 aastat + 1 aasta lisagarantiid), läbisõiduni 120 000 km	665,00
EB3	Pikendatud tehasegarantii - 3 aastat (2 aastat + 1 aasta lisagarantiid), läbisõiduni 150 000 km	875,00
EA4	Pikendatud tehasegarantii - 4 aastat (2 aastat + 2 aastat lisagarantiid), läbisõiduni 40 000 km	610,00
EA5	Pikendatud tehasegarantii - 4 aastat (2 aastat + 2 aastat lisagarantiid), läbisõiduni 80 000 km	940,00
EA6	Pikendatud tehasegarantii - 4 aastat (2 aastat + 2 aastat lisagarantiid), läbisõiduni 120 000 km	1 400,00
EA7	Pikendatud tehasegarantii - 5 aastat (2 aastat + 3 aastat lisagarantiid), läbisõiduni 50 000 km	1 075,00
EA8	Pikendatud tehasegarantii - 5 aastat (2 aastat + 3 aastat lisagarantiid), läbisõiduni 100 000 km	1 675,00
EA9	Pikendatud tehasegarantii - 5 aastat (2 aastat + 3 aastat lisagarantiid), läbisõiduni 150 000 km	2 665,00

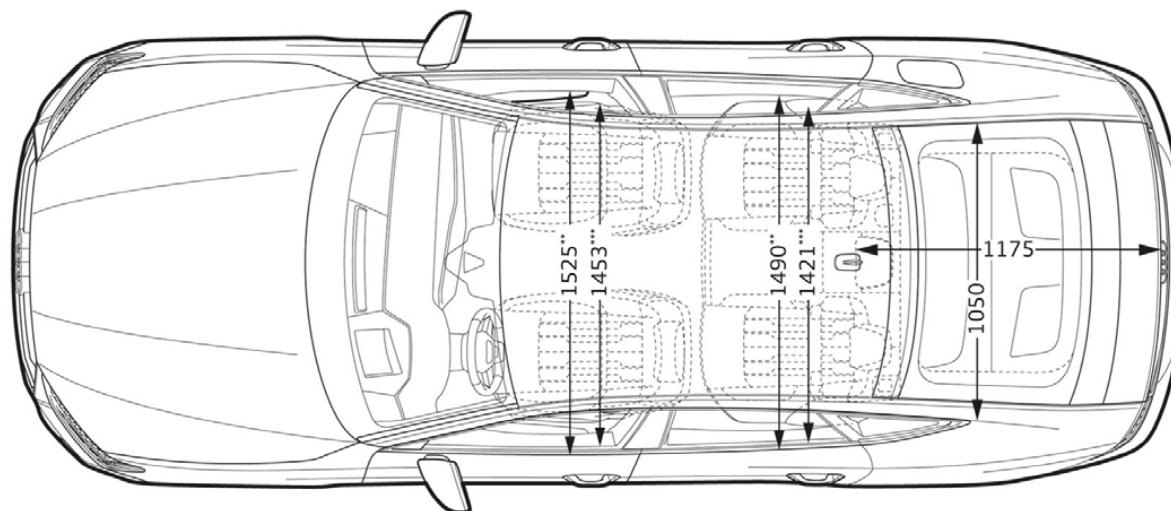
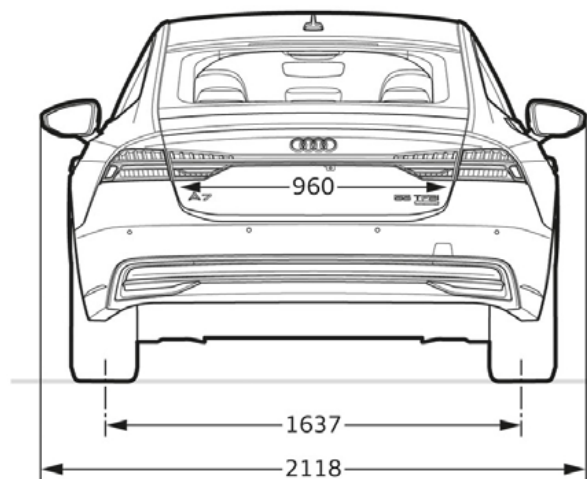
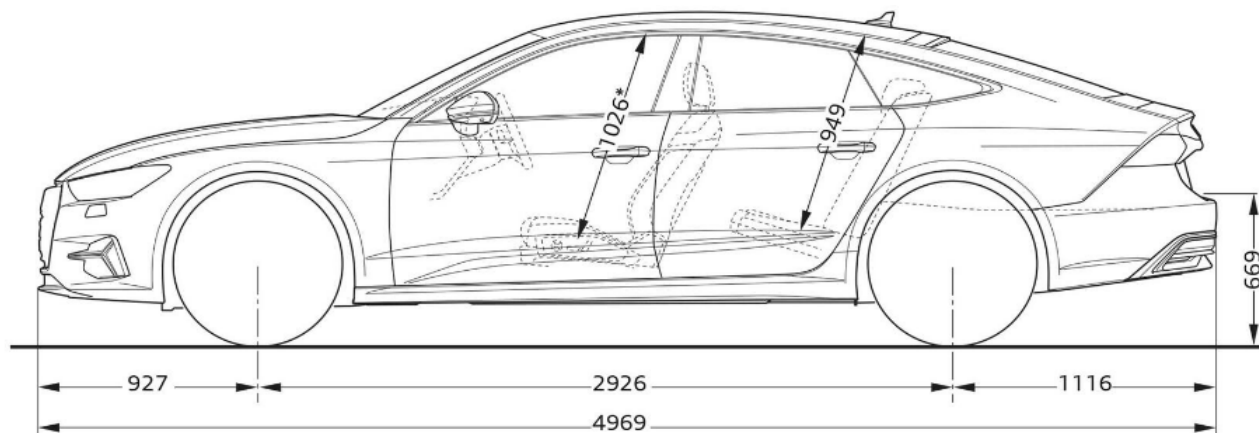
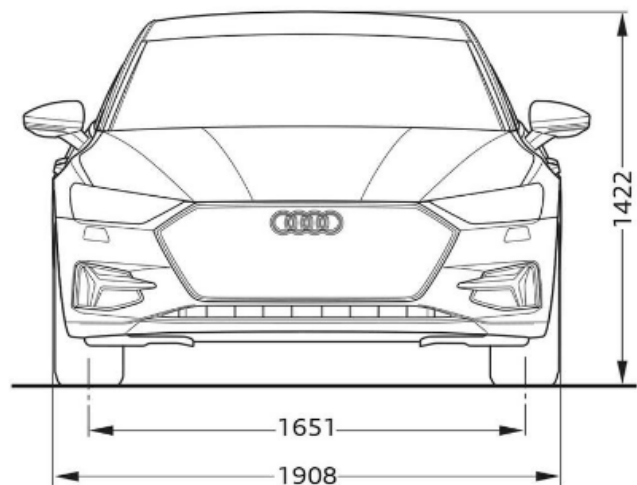
Hinnad sisaldavad 20% käibemaksu. Reval Auto Esindused OÜ jätab endale õiguse muuta hindu ette teatamata, käesolev hinnakiri muudab kehtetuks varasemad.

Originaaltarvikud ning aksessuaarid leiad www.pood.audi.ee



Audi A7 Sportback mõõdud:

2023



Audi Vorsprung durch Technik



Audi Tallinn

Reval Auto Esindused OÜ
Paldiski mnt 100a, 13522 Tallinn
Tel: 611 2000
e-post: tallinn@audi.ee

Audi Tartu

Aasta Auto AS
Sepa 24b, 51013 Tartu
Tel: 7308 020
e-post: audi@aastaauto.ee

Audi teeninduskeskus Pärnus

Reval Auto Esindused OÜ
Tallinna mnt 87e, 80034 Pärnu
Tel: 444 7130
e-post: parnu@audi.ee

Audi teeninduskeskus Kuressaares

Reval Auto Esindused OÜ
Tallinna tn 61a, 93818 Kuressaare
Tel 453 0100
e-post: kuressaare@audi.ee

Audi teeninduskeskus Virumaal

Møller Auto Viru AS
Narva mnt 143, 41536 Jõhvi
Tel 680 8200
e-post: viru@moller.ee